

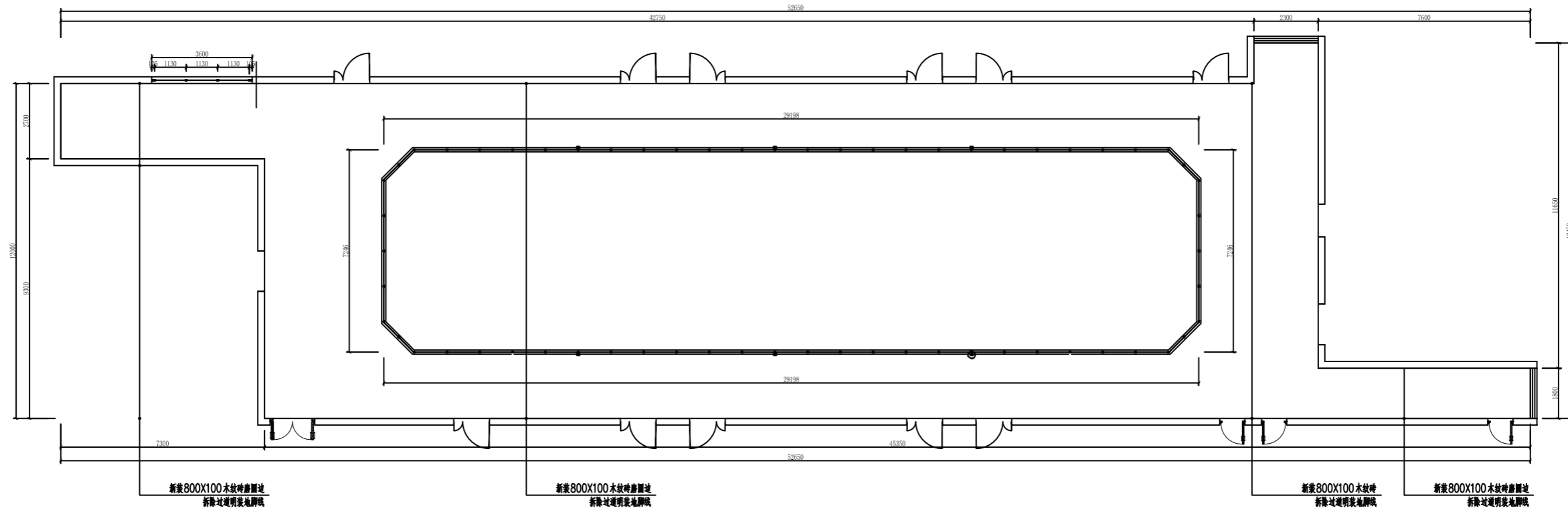
# 海南开放大学

## 远教大楼11至13层安全护栏更新项目 设计方案

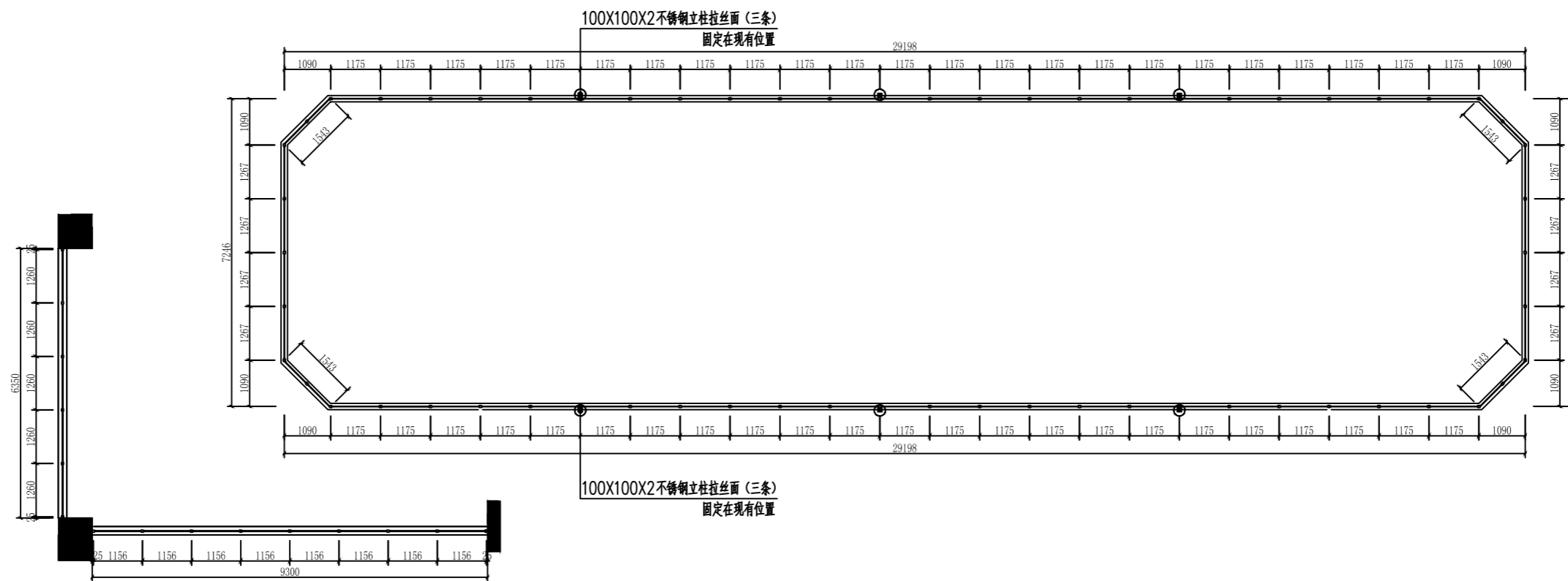
二〇二三年 九月

# 设计说明

<p>一.项目名称 海南开放大学远教大楼11至13层安全护栏更新项目</p> <p>二.设计依据</p> <p>1.民用建筑设计通则(gb 50352-2017). 建筑设计防火规范(GB 50016—2014 (2018年版)). 建筑内部装修设计防火规范 (GB50222-2017).高层民用建筑设计防火规范(GB5006-2014) (2001年版).建筑制图标准 GB/T50001-2017), 民用建筑工程室内环境污染控制规范(GB50325-2010). 砌筑砂浆配合比设计规程 (JGJT98-2011). 建筑装饰装修工程质量验收规范(GB50210-2018). 建筑工程施工质量验收统一标准 (GB50300-2013)建筑玻璃应用技术规程(JGJ113-2015).《工程结构通用规范》GB 55001-2021《建筑结构荷载规范》GB 50009-2012</p> <p>三.基本说明</p> <p>1、本套图纸除特别注明外,所有尺寸单位均为毫米,本工程施工图纸所示尺寸与实际不符时,按实际尺寸为准。</p> <p>2、施工方在施工前应在现场核对所有图纸内容,发现非常规误差,及旧土建不规范施工所造成的尺寸不符应及时向设计方反馈,以便设计师制订出合理处理方案,经甲方书面确认后方可施工。</p> <p>3、现场施工过程中,由于气候、工期、材料运输加工工艺等原因及设计的合理性、尺寸标注等问题所引起的设计变更,等问题所引起的设计变更,请与设计方沟通、商讨、最后由设计方决定修改设计方案。</p> <p>4、本套图纸所涉及的角钢及其它金属构件,非不锈钢部分应作防锈处理,防火处理符合消防防火规范要求。</p> <p>5、施工现场必须严格按照国家防火规范及当地政府颁布的防火规范细则进行操作。施工中使用的易燃、有毒材料必须符合达到消防、环保要求,经过相应工艺处理方可使用。</p> <p>6、相关专业图纸(强电、弱电、给排水、空调、消防等)应与本图纸相配合,施工中各专业工程师应与室内设计师</p> <p>7、施工现场必须制定相应的消防、保安、卫生防疫等制度及有效措施,以保证施工顺利进行。</p> <p>8、本套图纸的设计或说明如有与中华人民共和国相关法规相抵触的部分,应按国家法规执行。</p> <p>9、凡本套图纸未说明的部分,按国家颁布的相应施工规范执行施工协调配合。</p> <p>四.地砖</p> <p>1.1 样品</p> <p>1.所有材料样品均应标明材料代号、名称。</p> <p>2.施工前必须提交地砖原规格样品,用以说明地砖质量、色彩、磨光度和纹理。经确认后,按样品质量标准进行订货、施工。</p> <p>1.2 放线</p> <p>1.挂线检查楼、地面垫层的平整度,并清扫基层用水刷净,如为光滑钢筋混凝土楼面,必须凿毛。</p> <p>2.根据标准线确定铺砌顺序,并按图案、颜色、纹理试拼。确认后,按试拼顺序编号排放整齐。</p> <p>3.通过试排,核对石材或墙、地砖与墙面、柱、管线洞口等的相对位置,并在房间主要部位弹控制线,以检查、控制石材或墙、地砖的位置。</p> <p>1.3 工艺</p> <p>1.地砖的色泽处理应协和有序。</p> <p>2.接缝均匀,表面平整。</p> <p>1.4 施工</p> <p>1.地面湿铺法</p> <p>(1).将磨石板背面的浮尘杂物清理干净,并经水浸泡后阴干备用。铺砌时,底面以内潮面干为宜。</p> <p>(2).1:3 干硬性水泥砂浆找平,铺设时稠度2.5-3.5cm。</p> <p>(3).基层表面湿润后,刷以水灰比为1:0.4-0.5的水泥砂浆,随刷随铺。</p> <p>(4).砂浆从内向外铺,用大杠刮平,拍实,用木抹子找平。在结合层上试铺,铺好后用橡皮锤击打,根据锤击声音检查其密实度,如有空隙及时补浆。</p> <p>(5).待合适后,将平板撬起,在水平层上撒干水泥面,用刷子蘸水弹一遍,同时在板块背面刷水,将板块复位正式镶贴。</p> <p>(6).正式镶铺时,板块四角同时平稳下露,对准纵横缝后,用橡皮锤轻敲振实,并用水尺找平。</p> <p>(7).平板镶铺后24小时再洒水养护。两天后,用稀水泥砂浆及与板面相同颜色水泥浆擦缝。三天禁止上人走动。</p> <p>(8).待结合层水泥砂浆强度达到60%-70%后,打蜡抛光。</p> <p>1.5 清洁</p> <p>1.在完成勾缝,填缝以后,应将石面清洗,干布抹净。最后表面(尤其地面)要打蜡一次。</p> <p>2.清洁过程中使用非金属工具。</p> <p>1.6 地砖加工</p> <p>将石料加工成施工图所示的尺寸和厚度。切割面可见部位需打磨抛光。</p> <p>1.7 保护</p> <p>1.地砖镶铺后,地面要用纤维板及彩条布、塑料布覆盖保护。</p> <p>2.地砖的区域,要使用保护挡板或其它适当的方法进行保护,不要使用易于生锈或易于损伤石材外观的材料。</p> <p>1.8 装运</p> <p>1.地砖材料装箱外运时,应垂直放置,砖面对砖面,砖底对砖底。砖面之间加不褪色的乳胶胶垫,用绳捆紧放在木箱内。</p> <p>五.不锈钢玻璃栏杆</p> <p>1.1 工程流程:基础处理、安装预埋件、放线、扶手与立柱连接、打磨抛光。</p> <p>1.预埋件设计标高、位置、数量须符合设计及安装要求,预埋件不符合要求时应及时采取有效措施增补埋件。</p> <p>2.安装栏杆立杆的部位,基层混凝土不得有酥松现象,并且安装标高应符合设计要求,凹凸不平处必须剔除或修补平整,过凹处及基层蜂窝麻面严重处,不得用水泥砂浆修补,应用高强混凝土进行修补,并待有一定强度过,方可进行栏杆安装。</p>	<p>3.安装预埋件(后加埋件)栏杆预埋件的安装只能采用后加埋件做法,其做法是采用膨胀栓与钢板来制作后置连接件,先在土建基层上放线,确定立柱固定点的位置,然后在固定点上用冲击钻钻孔,再安装膨胀螺栓,螺栓保持足够的长度,在螺栓定位以后,将螺栓拧紧同时将螺栓与螺杆焊死,防止螺母与钢板松动,扶手与墙体的连接也同样采取上述方法。</p> <p>4.放线由于上述后加埋件施工,有可能产生误差,因此,在立柱安装之前应重新放线,以确定埋板位置与焊接立杆的准确性,如有偏差及时修正,应保证不锈钢立柱全部落在钢板上,并且四周能够焊接。</p> <p>5.安装立柱焊接时需要双人配合,焊接时不能晃动,要四周施焊,并应符合焊接规范。</p> <p>6.找位与划线安装扶手的固定件:位置、标高、找位校正后,弹出扶手纵向中心线。按设计扶手构造,根据折弯位置、角度、划出折弯或割线。栏板和栏杆顶面划出扶手直线段与弯头,折弯段的起点和终点的位置。</p> <p>7.镶配12mm钢化玻璃等栏板,其栏板应在立杆完成后安装,安装必须牢固,且垂直水平及斜坡应符合设计要求。安装时装栏板镶嵌于两侧立杆的槽内,槽与栏板两侧缝隙应用硬质橡胶条嵌填牢固,用密封胶嵌实。</p> <p>五. 涂料</p> <p>1.各种不同油漆及涂料施工方法不一,须按国家规范施工,并应注意:</p> <p>2.要保证物体表面所有孔洞、裂缝等已预先修整好,方才进行涂料工作。</p> <p>3.涂每道涂料时,应使各部分都涂抹均匀,避免涂料过多,以防厚度不均,特别是边缘、角和接合处。</p> <p>4.每一道涂料底漆都应完全干透并用细砂纸打磨后才涂下一道。</p> <p>5.用大小适当的毛刷涂油漆或标准喷枪喷涂均匀,用胶质颜料打底色并使其固定。</p> <p>6.所有应按照生产商指示使用不同稀释剂及底漆、面漆。</p> <p>7.油漆范围旁边的物体应用皱纹纸完全封好后方可施工。五金部件应拆下、油好吹干后再装上。</p> <p>8.承包公司按材料表于施工前提供色板,经设计师批准后方可施工。</p> <p>9.在整个涂料待干过程中,要保持物体表面干净,没有灰尘,保证油好的涂层不受损坏。</p> <p>10.材料应是新的,并用制造商提供的密封容器运往工地。</p>
--	--

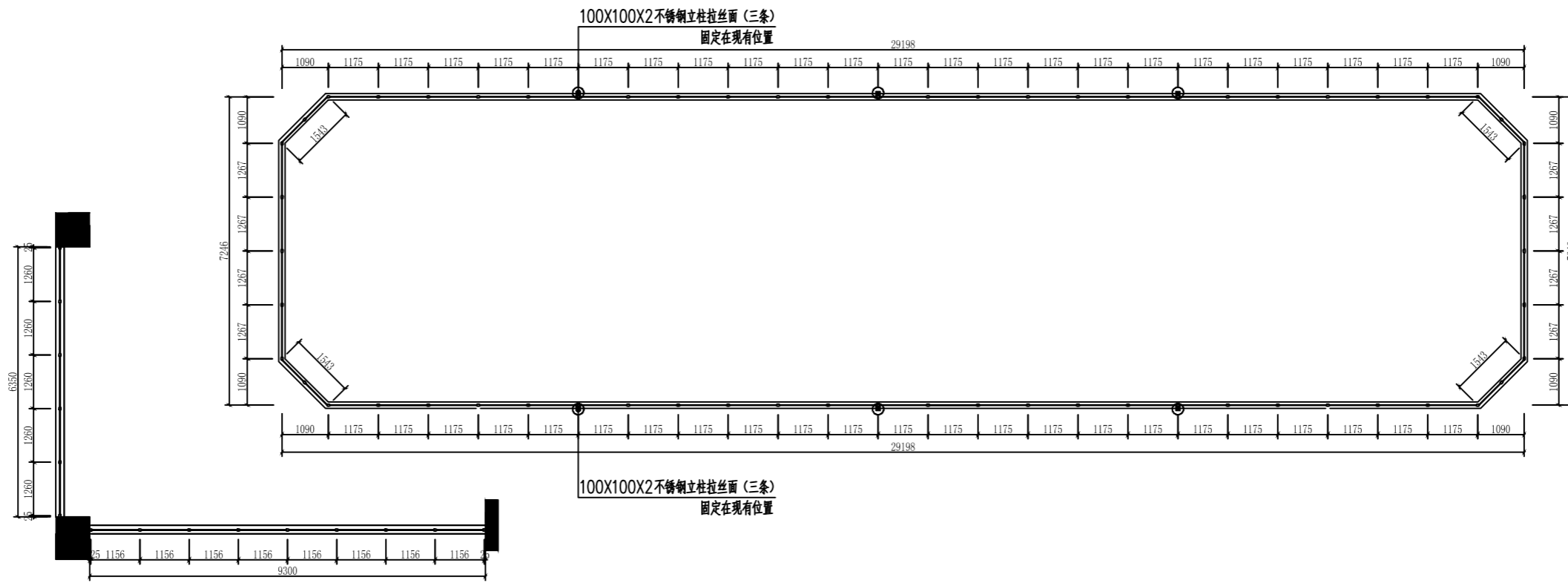


平面布置图 1:100



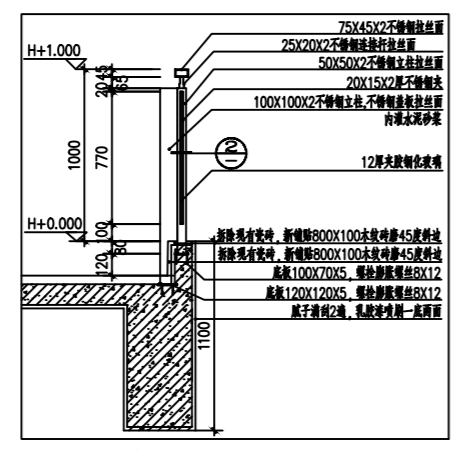
露台平面布置图 1:100

平面布置图 1:100

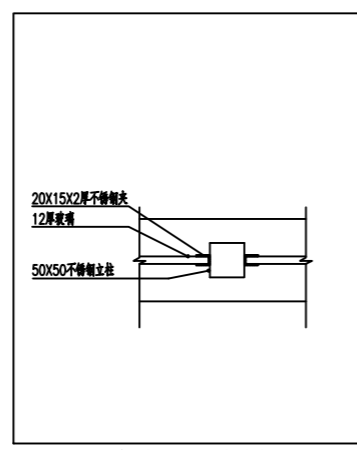


露台平面布置图 1:100

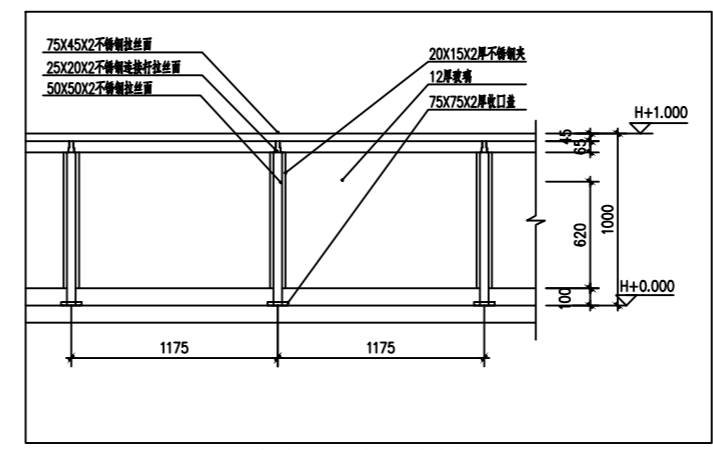
平面布置图 1:100



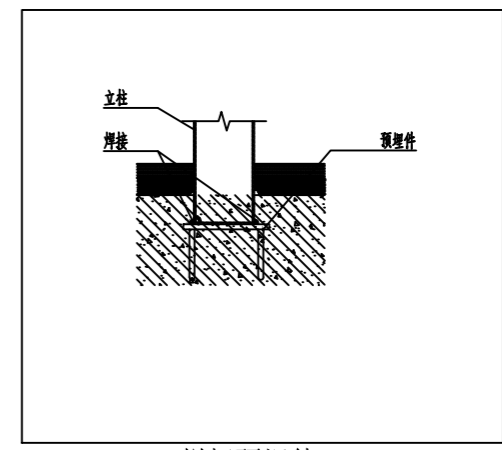
① 玻璃栏杆剖面 1:20



② 玻璃固定大样 1:5



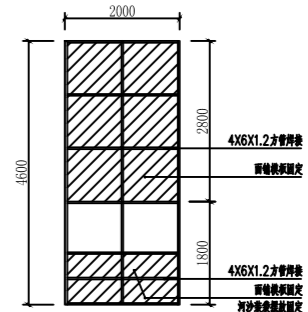
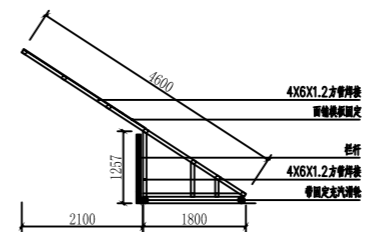
③ 玻璃栏杆立面大样 1:20



④ 栏杆预埋件 1:5

注:

1. 拆除现有镀锌管栏杆, 从新安装不锈钢栏杆。
2. 拆除现有固定方管100mm×100mm×110mm一层六条, 从新安装不锈钢固定方管。
3. 拆除现有档水边瓷砖顶、立面, 从新铺贴瓷砖。
4. 施工楼层时在低楼层天井满搭防尘网防护, 拆除栏杆及砖块用定制防护滑板架(两架)做防护配防尘网、彩条布局布做防护。



定制防护滑板架 1:100